



## Complete Home Alerting Solution

### HA360RK – Deluxe Receiver USER GUIDE





## IMPORTANT SAFETY INSTRUCTIONS

When using your HomeAware™ HA360M, basic safety precautions should always be followed to reduce the risk of fire, electric shock or injury to persons including the following:

1. Read and understand all instructions, if there is something you do not understand please call our customer service.
2. Do not use any electrical product near a bathtub, wash basin, kitchen sink or laundry tub, in a wet basement, or close to a swimming pool or anywhere else there is water.
3. Do not use a telephone anywhere near a gas leak.
4. Avoid using a telephone (other than a cordless type) during a storm. There may be a risk of electrical shock from lightning and electrical storms.
5. Always unplug this product from the wall power outlet before cleaning. Do not use liquid cleaners or aerosol cleaners on the product. Use a damp cloth for cleaning only.
6. Always place this product on a stable surface. Serious damage and/or injury may result if the product falls.
7. Do not cover slots, vents or openings on this product. This product should never be placed near or over a radiator or heat register. This product should not be placed in a built-in installation unless proper ventilation is provided.
8. Always operate this product using electrical voltage as specified on the base unit or in the user guide. If you are not sure of the voltage in your home, consult your dealer or local power company.
9. Do not place anything on the power cord. Install the product where no one will step or trip on the cord.
10. Never push any objects through the slots in the product. They can touch dangerous voltage points or short out parts that could result in a risk of fire or electrical shock. Never spill liquid of any kind on the product
11. Do not overload wall outlets or extension cords as this can increase the risk of fire or electrical shock.

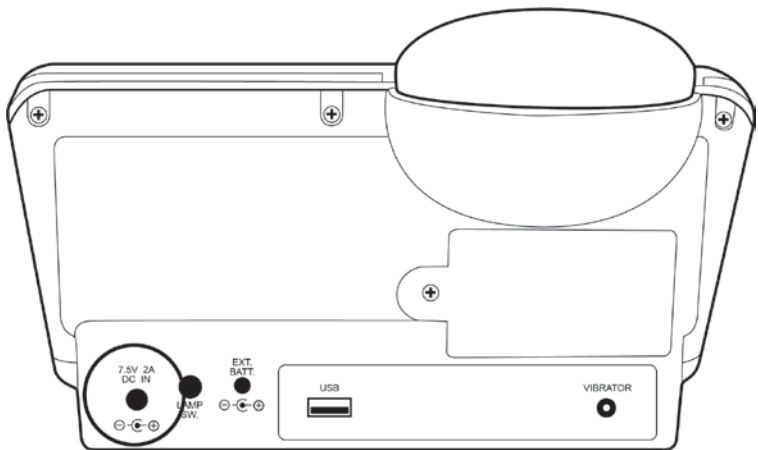
## **IMPORTANT SAFETY INSTRUCTIONS** Continued

12. Unplug this product from the wall outlets and refer servicing to the manufacturer under the following conditions:
  - A. When power cord or plug is damaged or frayed.
  - B. If water or liquid has been spilled into or on the product.
  - C. If the product has been exposed to rain or water.
  - D. If the product does not operate normally by following the operating instructions. Adjust only those controls that are covered by the operating instructions. Improper adjustment may require extensive work by a qualified technician.
  - E. If the product has been dropped or if the case has been damaged in anyway.
13. To reduce the risk of electrical shock, do not take this product apart. Opening or removing covers may expose you to dangerous voltages or other risks. Incorrect reassembly can cause electric shock when the appliance is subsequently used.
14. Never install telephone wiring during a lightning storm.
15. Never install telephone jacks in damp or wet areas.
16. Never touch uninsulated telephone wires or terminals unless the telephone line and power supply have first been disconnected.
17. Always use caution when installing or modifying telephone lines.
18. Use only the power cord and batteries indicated in this manual. Do not dispose of batteries in a fire. They may explode. Check with local codes for possible special disposal instructions.
19. This product should not be exposed to dripping or splashing and that no objects filled with liquids, such as vases, shall be placed on or near the product.
20. Batteries shall not be exposed to excessive heat, such as sunshine or fire or any other heat source.
21. The Main unit's power supply plug is used as the disconnect device, which shall remain readily operable.

# SETTING UP YOUR DELUXE RECEIVER FOR THE FIRST TIME

## Out of Box First Time Use

1. Remove unit from box and packaging.
2. Plug in the provided power supply to the back of the receiver (see diagram below DC7.5V, 2A), and plug the other end into the 120 volt power. Observe the correct rating on the back of the unit and on the back of the power supply.
3. The display will begin flashing a red colon. The time will set itself automatically when linked with the Main unit. Follow the linking instructions on the following page.



**This unit comes with a USB port for charging.**

## LINKING HA360R DELUXE RECEIVER

This procedure will link your Deluxe Receiver to your HomeAware™ Main unit. The Main unit will also provide an alert to all HomeAware™ remote receivers. When using the SonicBridge™ unit all original Sonic Alert receivers (SA101, SA201, BL300, and SB1000) will also alert you. It is best to do the LINK procedure in the same room with the HomeAware™ Main unit, make sure this unit is plugged in first.

To link the Deluxe Receiver to your HomeAware™ Main unit follow the steps below.

1. Press the **Set Up** button on the Main unit and the word **LINK** will be shown on the display, press **Enter**. **LINK** will begin blinking.
2. Press the **Set Up** button on the deluxe receiver and the word **LINK** will be shown on the display, press **Enter**. The units are now linked together and ready to use. The time will automatically set when the Main unit and the deluxe receiver are linked.

# DELUXE RECEIVER ALARM SETTINGS

## Setting Alarm 1

1. Press and hold **AL.1 Set** button. Blinking red dots shown on the display indicate alarm set mode has been activated.
2. Next press the blue arrow **Hour** buttons up or down and the blue arrow **Minute** buttons to set desired alarm time. Next press the **Enter** button when done to complete, a red LED light will appear on the display's left side indicating alarm 1 is now set.
  - **Alarm Off** or **SNOOZE** can be pressed to shut alarm off.

## Setting Alarm 2

### Alarm2 – Setting Alarm options

1. Follow the same steps above when setting ALARM2.

## Setting Alarm Duration

1. Press **Set Up** button and **LINK** will be shown on the display. Press the blue arrow button above the **Minute** button and **CLOCK** will be shown on the display, press **Enter**. **ONTIME** will be shown on the display and press **Enter** again.
2. Press the **Minute** button to set the desired alarm duration (5 min – 30 min) and press **Enter**.

## Setting Snooze Duration

1. Press **Set Up** button and **LINK** will be shown on the display. Press the blue arrow button above the **Minute** button and **CLOCK** will be shown on the display, press **Enter**.
2. Press the blue arrow button above the **Minute** button until **SNOOZE** is displayed, press **Enter**. The default snooze duration is set for 10 minutes if this is your desired snooze duration press **Enter**. If you would like a shorter or longer snooze duration (5 min to 30 min) press the **Minute** button to toggle until desired snooze duration is displayed and press **Enter**.

# **REGULATORY COMPLIANCE**

## **PART 68 OF FCC RULES INFORMATION**

The HA360R complies with Part 68 of FCC Rules. You must, upon request, provide the FCC registration number and REN to your local phone company. Both numbers are shown on the HA360R's rating label.

## **PART 15 OF FCC RULES INFORMATION**

The HA360R complies with part 15 of the FCC rules, and with RSS-210 of Industry Canada. Operation is subject to the following two conditions; (1) This device might not cause harmful interference, and (2) this device must accept any interference received, including interference that may cause undesired operation.

Note: This equipment has been tested and found to comply with the limits for a Class B digital device, pursuant to part 15 of the FCC rules. These limits are designed to provide responsible protection against harmful interference in a residential installation. This equipment generates, uses, and can radiate radio frequency energy and, if not installed and used in accordance with the instruction manual, may cause harmful interference to radio communications. However, there is no guarantee that interference will not interfere in a particular installation. If this equipment does cause harmful interference to radio or television reception, which can be determined by turning the equipment on and off, the user is encouraged to try to correct the interference by one or more of the following measures:



- i. Reorient or relocate the receiving antenna.
- ii. Increase the separation between the equipment and receiver.
- iii. Connect the equipment into an outlet on a circuit different from that to which the receiver is connected.
- iv. Consult the dealer or and experienced radio /TV technician for help.

Modification not expressly approved by the manufacturer and could void the user's authority to operate the equipment under FCC rules.



## GENERAL DATA

UL listed Power Adaptor: AC100-240V~, 50/60Hz  
Power Consumption: Adaptor Output: DC7.5V, 2A

 <p>The Lightning flash and arrowhead within the triangle is a warning sign alerting you of dangerous voltage inside the product.</p>	<p><b>CAUTION:</b> TO REDUCE THE RISK OF ELECTRICAL SHOCK, DO NOT REMOVE THE COVER (OR BACK) FROM THE PRODUCT. NO USER SERVICEABLE PARTS INSIDE. REFER SERVICING TO YOUR SONIC ALERT DEALER.</p>	 <p>The exclamation mark within the triangle is a warning sign alerting you of important instructions accompanying the product.</p>
--	--	--

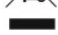
**WARNING: TO PREVENT FIRE OR SHOCK HAZARD, DO NOT EXPOSE THIS APPLIANCE TO RAIN OR MOISTURE.**

The normal function of the product may be disturbed by Strong Electro Magnetic Interference. If so, simply reset the product to resume normal operation by following the instruction manual. In case the function could not resume, please use the product in other location.

## GENERAL DATA Continued

- Attention should be drawn to the environmental aspects of battery disposal.



-  This indicating separate collection for electrical and electronic equipment.

### SONIC ALERT'S 1 YEAR LIMITED WARRANTY

The HomeAware™ HA360RK2 is warranted against manufacturing defects in materials and workmanship for one (1) year from the date of purchase. Within this period Sonic Alert will repair or replace at our option the HomeAware™ HA360RK2 without charge for parts and labor.

Simply contact our customer service department to obtain an RA (return authorization number) and instructions on how to process your product for repair or return. E-mail customer service at [customerservice@sonicalert.com](mailto:customerservice@sonicalert.com). You'll need a copy of your receipt to process the return authorization.

**Sonic Alert Warranty Center  
Troy, MI 48083**



**Made in China**  
**Sonic Alert, Troy, MI 48083**  
**[www.SonicAlert.com](http://www.SonicAlert.com)**





**Solución completa de alertas en el hogar**

## **HA360RK - Receptor Deluxe Manual del usuario**



Copyright © 2015 Sonic Alert. Todos los derechos reservados.

## **INSTRUCCIONES IMPORTANTES DE SEGURIDAD**

Cuando utilice su HomeAware™ HA360M, siempre se deben seguir las precauciones básicas de seguridad para así reducir el riesgo de incendio, choque eléctrico o lesiones a personas, incluyendo lo siguiente:

1. Lea y comprenda todas las instrucciones, si hay algo que no entiende por favor llame a nuestro servicio al cliente.
2. No utilice ningún producto eléctrico cerca de una bañera, lavabo, fregadero o lavadero, en un sótano húmedo o cerca de una piscina o en cualquier otro lugar donde hay agua.
3. No utilice un teléfono en ningún lugar cercano a una fuga de gas.
4. Evite usar un teléfono (que no sea inalámbrico) durante una tormenta. Pudiera existir un riesgo de descarga eléctrica de un rayo y de tormentas eléctricas.
5. Desconecte siempre el producto de la toma de corriente de la pared antes de limpiarlo. No utilice limpiadores líquidos o en aerosol sobre el producto. Utilice para limpiar solamente un paño húmedo.
6. Siempre coloque este producto sobre una superficie estable. Si el producto se cae podría dar lugar a daños y/o lesiones graves.
7. No cubra ranuras, orificios de ventilación y aberturas del producto. Este producto nunca debe colocarse cerca o sobre un radiador o fuente de calor. Este producto no debe ser colocado en una instalación integrada salvo que posea la ventilación adecuada.
8. Siempre opere este producto utilizando la tensión eléctrica especificada en la unidad base o en el manual del usuario. Si no está seguro del voltaje de su hogar, consulte a su distribuidor o compañía eléctrica local.
9. No coloque nada sobre el cable de alimentación. Instale el producto de manera que nadie pise ni tropiece con el cable.
10. Nunca introduzca objetos por las ranuras en el producto. Ellos pueden tocar puntos de voltajes peligrosos o producir cortocircuitos que podrían resultar en riesgo de incendio o descarga eléctrica. Nunca derrame líquidos de ningún tipo sobre el producto.
11. No sobrecargue las tomas de corriente ni los cables de extensión ya que esto puede aumentar el riesgo de incendio o descarga eléctrica.

# **INSTRUCCIONES IMPORTANTES DE SEGURIDAD**

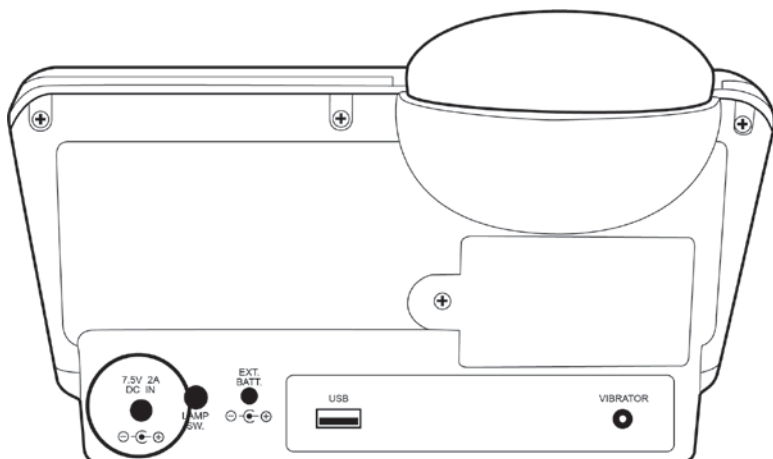
## **Continuación**

12. Desenchufe este producto de las tomas de corriente y refiera el servicio poniéndose en contacto con el fabricante bajo las siguientes condiciones:
  - A. Cuando el cable de corriente o la toma estén dañados o deshilachados.
  - B. Si el agua o algún líquido han sido derramados dentro o sobre el producto.
  - C. Si el producto ha estado expuesto a la lluvia o al agua.
  - D. Si el producto no funciona normalmente siguiendo las instrucciones de funcionamiento. Ajuste sólo los controles que están cubiertos por las instrucciones de funcionamiento. El ajuste inadecuado puede requerir la intervención de un técnico cualificado.
  - E. Si el producto se ha caído o si en cualquier caso que haya sido dañado de todos modos.
13. Para reducir el riesgo de descargas eléctricas, no debe desarmar este producto. Si abre o retira las cubiertas puede exponerse a voltajes peligrosos u otros riesgos. Un montaje incorrecto puede provocar descargas eléctricas al volver a utilizar el aparato.
14. Nunca instale cableado telefónico durante una tormenta eléctrica.
15. Nunca instale conectores telefónicos en lugares húmedos o mojados.
16. Nunca toque los cables telefónicos o terminales sin aislante a menos que la línea telefónica y la fuente de alimentación hayan sido desconectadas previamente.
17. Siempre tenga cuidado al instalar o modificar las líneas telefónicas.
18. Utilice sólo el cable de corriente y las pilas indicadas en este manual. Nunca arroje las baterías al fuego. Pueden explotar. Consulte los códigos locales para obtener instrucciones especiales de eliminación.
19. No se debe exponer este producto a goteo o salpicado y ningún objeto lleno de líquidos, como floreros, deberá colocarse sobre el producto.
20. Las baterías no deben exponerse a un calor excesivo, como la luz solar directa o fuego o cualquier otra fuente de calor.
21. El enchufe de alimentación de potencia de la unidad principal se utiliza como dispositivo de desconexión, por lo deberá estar siempre operable.

## CONFIGURACIÓN DE SU RECEPTOR DELUXE POR PRIMERA VEZ

### Uso por primera vez recién sacado de la caja

1. Retire la unidad de la caja y de su embalaje.
2. Conecte la fuente de alimentación suministrada a la parte posterior del receptor (véase el siguiente diagrama DC7.5V, 2A), y conecte el otro extremo a la energía de 120 voltios. Observe la clasificación correcta en la parte posterior de la unidad y en la parte posterior de la fuente de alimentación.
3. La pantalla comenzará a parpadear una coma roja. El tiempo será fijado de forma automática cuando se enlace con la unidad principal. Siga las instrucciones de enlace en la página siguiente.



## ENLACE DEL RECEPTOR DELUXE HA360R

Este procedimiento enlazará su Receptor Deluxe a la unidad principal de su HomeAware™. La unidad principal también proporciona una alerta a todos los receptores remotos del HomeAware™. Cuando se utiliza la unidad SonicBridge™ todos los receptores originales Sonic Alert (SA101, SA201, BL300 y SB1000) también le alertarán. Lo mejor es realizar el procedimiento de ENLACE (LINK) en la misma habitación que la unidad principal de HomeAware™, asegurando que dicha unidad se haya enchufado primero.

Para enlazar el Receptor Deluxe a su unidad principal de HomeAware™ siga los pasos mencionados a continuación.

1. Pulse el botón **Configurar (Set Up)** en la unidad principal y la palabra **ENLACE (LINK)** aparecerá en la pantalla, pulse **Ingresar (Enter)**. El **ENLACE (LINK)** comenzará a parpadear.
2. Pulse el botón **Configurar (Set UP)** en el Receptor Deluxe y la palabra **ENLACE (LINK)** aparecerá en la pantalla, pulse **Ingresar (Enter)**. Las unidades están ahora enlazadas entre sí y listas para ser usadas. La hora se ajusta automáticamente cuando la unidad principal y el receptor deluxe están enlazados.



# AJUSTES DE ALARMA DEL RECEPTOR DELUXE

## Ajuste de la alarma 1

1. Pulse y mantenga pulsado el botón **Configurar AL.1 (AI 1Set)**. El parpadeo de puntos rojos que aparecen en la pantalla indica que el modo de ajuste de la alarma ha sido activado.
2. A continuación, pulse los botones de flecha azul **Hora (Hour)** hacia arriba o hacia abajo y los botones azules **Minuto (Minute)** para fijar la hora de alarma deseada. A continuación, pulse cuando termine el botón **Ingresar (Enter)** para completar, una luz LED roja aparecerá en el lado izquierdo de la pantalla indicando que la alarma 1 ya ha sido fijada.
  - **Desconexión de la alarma o REPOSO (SNOOZE)** se pueden presionar para apagar la alarma.

## Ajuste de la alarma 2

### Alarma 2 - Opciones de configuración de la alarma

2. Siga los mismos pasos anteriores para configurar la ALARM2.

### Configurar la duración de la Alarma

3. Pulse el botón de **Configuración (Set UP)** y el **ENLACE (LINK)** se mostrará en la pantalla. Pulse el botón de la flecha azul encima del botón **Minuto** y el **RELOJ** se mostrará en la pantalla, pulse **Ingresar (Enter)**. Se mostrará **ONTIME** en la pantalla y pulse de nuevo **Ingresar (Enter)**.
4. Pulse el botón **Minuto** para ajustar la duración de la alarma deseada (desde 5 min hasta 30 min) y pulse **Ingresar (Enter)**.

## AJUSTES DE ALARMA DEL RECEPTOR DELUXE

### Configuración de la duración del Reposo (Snooze)

1. Pulse el botón de **Configuración (Set UP)** y el **ENLACE (LINK)** se mostrará en la pantalla. Pulse el botón de la flecha azul encima del botón **Minuto** y el **RELOJ** se mostrará en la pantalla, pulse **Ingresar (Enter)**.
2. Pulse el botón de la flecha azul encima del botón **Minuto** hasta que aparezca **REPOSO (SNOOZE)**, pulse **Ingresar (Enter)**. La duración del reposo (snooze) por defecto es de 10 minutos si ésta es la duración de su repetición (snooze) deseada, pulse **Ingresar (Enter)**. Si desea una duración más corta o más larga de la repetición (snooze) (desde 5 minutos hasta 30 minutos), pulse el botón **Minuto** hasta que se muestre la duración de repetición (snooze) deseada y pulse **Ingresar (Enter)**.

## **CUMPLIMIENTO NORMATIVO**

### **PARTE 68 DE LA INFORMACIÓN DE LAS REGLAS FCC**

El equipo HA360M cumple con la Parte 68 de las Reglas FCC. Usted debe, previa solicitud, facilitar el número de registro FCC y el REN a su compañía telefónica local. Ambos números se muestran en la etiqueta de su equipo HA360M.

### **PARTE 15 DE LA INFORMACIÓN DE LAS REGLAS FCC**

El equipo HA360M cumple con la parte 15 de las normas FCC y con las normas RSS-210 de la Industria del Canadá. La operación de éste dispositivo está sujeta a dos condiciones: 1) el dispositivo no puede causar interferencias perjudiciales y (2) este dispositivo debe aceptar cualquier interferencia recibida, incluidas las interferencias que puedan causar un funcionamiento no deseado.

Nota: Este equipo ha sido probado y cumple con los límites para un dispositivo digital de Clase B, de acuerdo con la Parte 15 de las normas FCC. Estos límites han sido diseñados para proporcionar una protección responsable contra las interferencias perjudiciales en una instalación residencial. Este equipo genera, utiliza y puede irradiar energía de radiofrecuencias y, si no se instala y utiliza de acuerdo con el manual de instrucciones, puede causar interferencias perjudiciales en las comunicaciones de radio. Sin embargo, no hay garantía de que no se producirán interferencias en una instalación particular. Si este equipo causara interferencias perjudiciales en la recepción de radio o televisión, lo cual puede comprobarse encendiéndolo y apagándolo, se recomienda al usuario que intente corregir la interferencia realizando una o más de las siguientes medidas:



- v. Reorientar o reubicar la antena receptora.
- vi. Aumentar la separación entre el equipo y el receptor.
- vii. Conectar el equipo a una toma de un circuito distinto de aquel al que está conectado el receptor.
- viii. Consulte al distribuidor o a un técnico de radio y televisión para obtener ayuda.

Cualquier modificación no está aprobada expresamente por el fabricante y podría anular la autoridad del usuario para operar el equipo bajo las reglas de la FCC.

## DATOS GENERALES

Adaptador de potencia con certificación UL AC100-240V~, 50/60Hz

Consumo de potencia: Salida del adaptador: DC7.5V 2A

 <p>Una indicación de rayo y flecha dentro del triángulo equivalen a símbolo de advertencia acerca de voltaje peligroso localizado dentro del producto.</p>	<p><b>PRECAUCIÓN:</b> PARA REDUCIR EL RIESGO DE DESCARGA ELÉCTRICA, NO DESMONTE LA TAPA (O LA PARTE POSTERIOR) DEL PRODUCTO NO CONTIENE PARTES INTERNAS QUE PUEDAN REQUERIR DE SERVICIO. REFIERA EL SERVICIO A SU REPRESENTANTE SONIC ALERT.</p>	 <p>El símbolo de exclamación dentro del triángulo es una señal de advertencia acerca de las instrucciones importantes que acompañan al producto.</p>
--	--	--


**ADVERTENCIA:** PARA PREVENIR DAÑOS POR FUEGO O POR CHOQUE ELÉCTRICO, ÉSTE APARATO NO DEBERÁ EXPONERSE A LA LLUVIA NI A LA HUMEDAD.

***La función normal del producto puede llegar a perturbarse debido a una fuerte interferencia electromagnética. Si es así, simplemente reinicie el producto para que reanude su funcionamiento normal, siguiendo el manual de instrucciones. En caso de que la función no se reanuda, por favor, utilice el producto en otra ubicación.***

## DATOS GENERALES Continuación

- Se debe prestar especial atención a los aspectos ambientales al botar las baterías.



-  Este símbolo indica recolección separada de basura para los equipos eléctricos y electrónicos.

### GARANTÍA LIMITADA POR 1 AÑO DE SONIC ALERT

El HomeAware™ HA360RK2 está garantizado contra defectos de fabricación en materiales y mano de obra por un (1) año a partir de la fecha de compra. Dentro de este período, Sonic Alert reparará o reemplazará, a su criterio, el HA360RK2 sin cargo por componentes o trabajo.

Simplemente contacte nuestro departamento de servicio al cliente para obtener un número de autorización de devolución (RA) y las instrucciones de cómo proceder a enviar su producto. Llame al 1-888-864-2446 o envíe correo electrónico a [customerservice@sonicalert.com](mailto:customerservice@sonicalert.com). Deberá tener la copia del recibo para procesar la autorización de devolución.

**Sonic Alert Warranty Center**  
**Troy, MI 48083**



**Hecho en China**  
**Sonic Alert, Troy, MI 48083**  
**[www.SonicAlert.com](http://www.SonicAlert.com)**